

Chemické odvápnovací jednotky

V průběhu času se v systémech čerpání kapalin vytváří různé druhy vodního kamene či jiné druhy usazenin. Chemická odvápnovací čerpadla PFT skvěle tyto nečistoty odstraní. Usazeniny jsou chemicky rozpuštěny propláchnutím vhodnými kyselými roztoky, čímž se provoz systémů vrací na normální úroveň. Použití PFT nevyžaduje demontáž stávajících systémů a je dokonce doporučováno jako pravidelná údržba, aby se zabránilo snížení hydraulického výkonu a udržel se bezchybný provoz. Chemické odvápnovací jednotky PFT představují ideální volbu pro rychlou a účinnou údržbu systémů. Části jednotek, které jsou v přímém kontaktu s kapalinami, jsou z odolných plastů a proto nehrozí nebezpečí koroze. Chemikálie používané těmito systémy jsou kapalné přípravky rozpouštějící vodní kámen a usazeniny, povrchově aktivní látky, neutralizační činidla, zásadité směsi, kyselé čisticí prostředky, odmašťovače, inhibitory koroze, pasivační kyseliny, dispergační činidla a odvápnovače. PFT se využívají k chemickému odvápnování chladicích systémů, kotlů, kondenzátorů, topných systémů, radiátorů, rozvodů v budovách, a pod. Chemicky odstraňované nečistoty: řasy, bakterie, zbytky koroze, kalové úsady, vodní kámen, soli, rzi apod.



Sestavy typ: PFT61/108/230/315

Systémy pro odstranění vodního kamene se skládají z kyselinovzdorných vertikálních čerpadel, filtrů a nádrží v různých objemech. Pro svou práci využívají chemikálie na rozpouštění vodního kamene a jiných nečistot. Části systému, které jsou v kontaktu s čisticími kapalinami neobsahují kovové součástky a tudíž není ohrožena jejich životnost.

Specifikace:

- Maximální průtok 40m³/h, maximální dopravní výška 25 m.
- Vhodné pro připojení k různým nádržím s objemy 60/108/230/315 litrů.
- Standardní třífázové elektromotory: s výkonem 0,25; 2 a 3 kW.
- Konstrukční materiály vnitřní čerpadel: PP, PVC, PVDF.
- Pro rychlé odstranění vodního kamene z potrubí - vhodné i pro velké systémy.
- Žádné kovové části nejsou v přímém kontaktu s čerpanými kapalinami.
- Vertikální chemická čerpadla AS20, AS30, AS40 a AS50.
- Kompatibilní se směsmi chemikálií a odvápnovacích kapalin.
- Hmotnost jednotek cca 14 kg

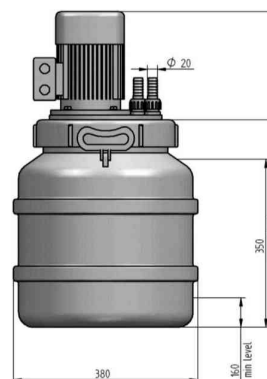


Sestava PFT31

Jedná se o sestavu korozi odolného čerpadla, polyetylenové nádrže a filtru. Systém PFT31 slouží k odstranění usazenin a koroze uvnitř systémů. Praktické mobilní jednotky jsou vhodné pro chemické čištění malých domácích systémů i velkých průmyslových systémů.

Specifikace:

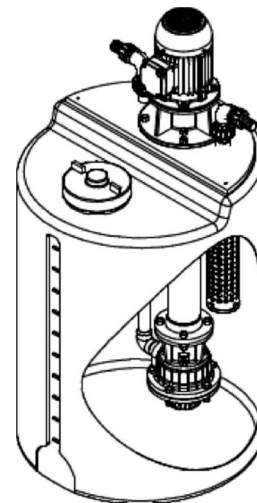
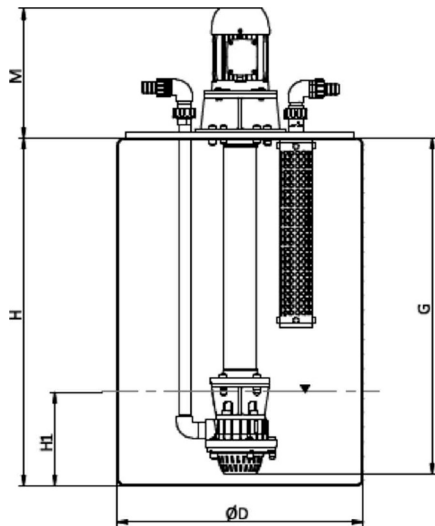
- Maximální průtok 3 m³/h, maximální dopravní výška 20 m
- Polyetylenová nádrž se standardní kapacitou 30 litrů.
- Hmotnost jednotky: 14 kg.
- Rychlé vyčištění všech systémů.
- Vhodné pro údržbu systémů
- Jednoduchá manipulace se zařízením.
- Žádné kovové části v přímém kontaktu s čerpanými kapalinami.
- Uvnitř nádrže: vertikální čerpadlo GP10 z PVC s jednofázovým elektrickým pohonem.





Přehled typů sestav

Typ	Čerpadlo	Kapacita zásobníku (l)	Q max. (m³/h)	H max. (m vodního sloupce)	Motor (kW)	Připojky potrubí (mm)
PFT61	CP10	30	3	20	0,55	3/4" ∅ 20
PFT108	AS20	108	4	6.5	0,25	∅ 25
PFT230	AS30	230	14	16	1,5	∅ 30
PFT230	AS40	230	23	18	2,2	∅ 40
PFT315	AS30	315	14	16	1,5	∅ 30
PFT315	AS40	315	23	18	2,2	∅ 40
PFT315	AS50	315	40	25	3,0	∅ 60



Typ čerpadla	Typ zásobníku	Objem (l)	Motor (kW)	Póly	IEC rám	G	H	H1 min.	M*	∅ Připojení	Materiál zásobníku
AS20	DS1	100	0,37	2	71	635	680	215	280	25	PE *Může se lišit
AS20	DS2	200	0,37	2	71	852	870	215	280	25	
AS30	DS2	200	1,1	2	80	820	870	275	360	30	
AS30	DS3	300	1,1	2	80	920	960	265	360	30	
AS40	DS2	200	2,2	2	90	820	870	275	400	40	
AS40	DS3	300	2,2	2	90	920	960	265	400	40	
AS50	DS3	300	3	2	100	880	960	345	450	50	
AS50	DS5	500	3	2	100	985	1065	345	450	50	
AS50	DS10	1000	3	2	100	1270	1350	345	450	50	

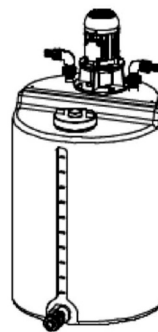
Rozměry jsou uvedeny v mm



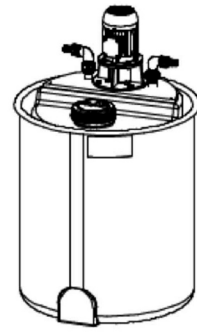
Rám na nožičkách



Rám s kolečky



Ventil



Vlastní zásobník