



Sušicí odstředivky systém WMV

robustní | ekonomické | jednoduchá obsluha

Modely Z400 | Z500 | Z600 | Z700

Technická data

	Z400	Z400-H
Topení	ne	6 kW
Vsádka	50 kg	50 kg
Objem	20 l	20 l
Buben ø	ø 400 mm	ø 400 mm
Výška bubnu	260 mm	260 mm
Otvor bubnu ø	ø 300 mm	ø 300 mm
Manipulace	ruční	ruční
Standardní perforace bubnu	ø 2 mm	ø 2 mm
Napájení	12 A	22 A
Příkon motoru	1.5-2.5 kW	1.5-2.5 kW
Otáčky motoru	980 1/min	980 1/min
Stroj ø	ø 700 mm	ø 700 mm
Celková výška	935 mm	1025 mm

	Z500	Z500-H
Topení	ohne	6 kW
Vsádka	100 kg	100 kg
Objem	45 l	45 l
Buben ø	ø 500 mm	ø 500 mm
Výška bubnu	330 mm	330 mm
Otvor bubnu ø	ø 400 mm	ø 400 mm
Manipulace	zvedák	zvedák
Standardní perforace bubnu	ø 3 mm	ø 3 mm
Napájení	13 A	23 A
Příkon motoru	2-3 kW	2-3 kW
Otáčky motoru	980 1/min	980 1/min
Stroj ø	ø 800 mm	ø 800 mm
Celková výška	1065 mm	1140 mm

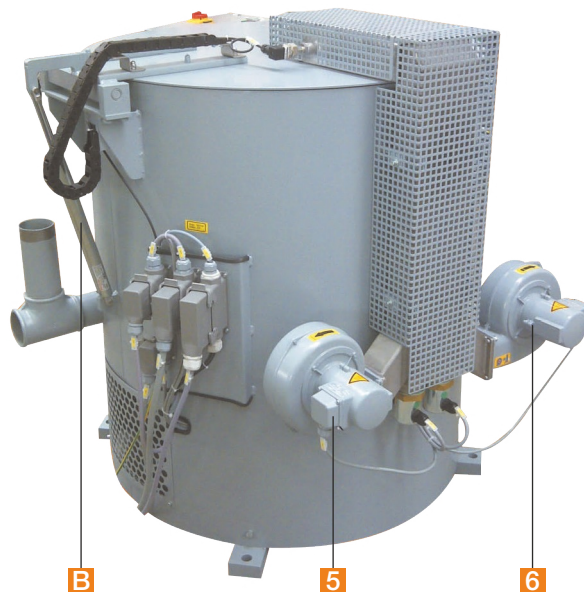
Technická data

	Z600	Z600-H
Topení	ne	6 kW
Vsádka	150 kg	150 kg
Objem	85 l	85 l
Buben ø	ø 600 mm	ø 600 mm
Výška bubnu	410 mm	410 mm
Otvor bubnu ø	ø 500 mm	ø 500 mm
Manipulace	zvedák	zvedák
Standardní perforace bubnu	ø 4 mm	ø 4 mm
Napájení	10 A	19 A
Příkon motoru	2-3 kW	2-3 kW
Otáčky motoru	750 1/min	750 1/min
Stroj ø	ø 900 mm	ø 900 mm
Celková výška	1155 mm	1245 mm

	Z700	Z700-H
Topení	ne	6 kW
Vsádka	300 kg	300 kg
Objem	135 l	135 l
Buben ø	ø 700	ø 700
Výška bubnu	450 mm	450 mm
Otvor bubnu ø	ø 550 mm	ø 550 mm
Manipulace	zvedák	zvedák
Standardní perforace bubnu	ø 4 mm	ø 4 mm
Napájení	15 A	24 A
Příkon motoru	2,5-3,5 kW	2,5-3,5 kW
Otáčky motoru	750 1/min	750 1/min
Stroj ø	ø 1000 mm	ø 1000 mm
Celková výška	1185 mm	1275 mm

Legenda

1. Rám zvedacího zařízení bubnu
2. Zvedací zařízení
3. Elektrické zvedací zařízení 250kg kompletní
4. Sada pro zvedání bubnu
5. Topení 6 kW
6. Dodatečné topení
- A. Bezpečnostní zámek víka



Doplňkové vybavení odstředivek všech velikostí

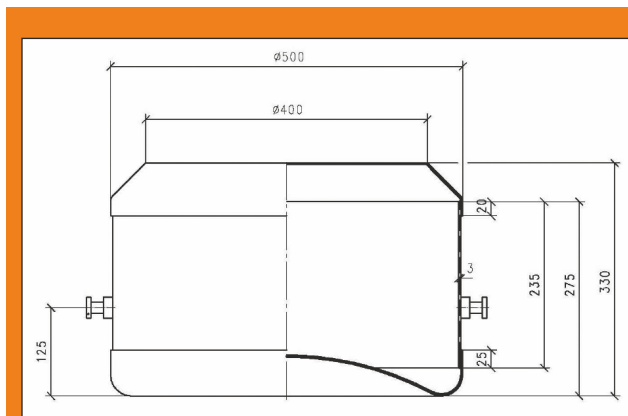
- Prodloužený přípojovací kabel ovládání
- Přídavné topení 6 kW (pouze pro odstředivku s ohřevem) [5] [6]
- Ovládání topení podavačem pro odstředivky s topením (-H)
- Ovládání topení podavačem pro odstředivky s dvěma topeními (-2H)
- Plynulá regulace teploty pomocí PT100; pro odstředivky s topením (-H)
- Plynulá regulace teploty pomocí Pt100; pro odstředivky s dvěma topeními (-2H)
- Plynulá regulace otáček včetně digitálního displeje (nastavení ve dveřích)
- Plynulá regulace otáček včetně digitálního displeje
- Zpomalení rozběhu a brzdění (rozběh 20% brzdění. 50%). Pro jemné části
- Otevírání a zavírání víka na dvouruční ovládání na samostatném stojanu pro stroje s elektropneumatickým ovládáním víka.

Volitelné příslušenství pro odstředivky:

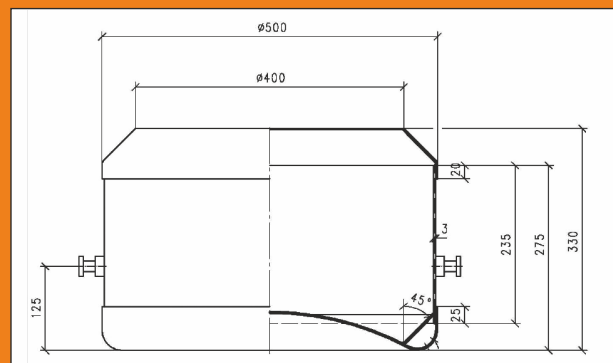
- Zvedací svorka pro uchycení bubnu [1]
- Zařízení bez elektrického zvedání bubnu [2]
- Elektrický zvedák 250 kg kompletní s článkovým řetězem [3]
- Elektro-pneumatické bezpečnostní víko, víko musí být uzavřeno ručně.

Další vybavení bubnů pro Vaše odstředivky:

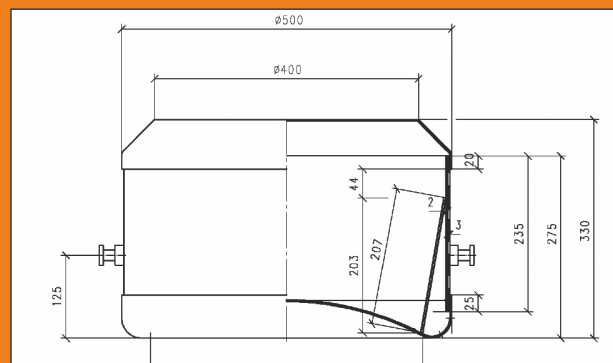
- Normální S235 se zvedákem a odpovídající
- Perforovaný buben z nerezové oceli X5CrNi18-10 (1.4301)
- Malá kužeková vložka
- Dlouhá kuželová vložka
- Minimální perforace (možné 4-2 mm), 0,5 mm / ocel
- Minimální perforace (možné 4-2 mm), 0,5 mm / nerezová ocel
- Sada zvedáku pro zvedání bubnu se zvedacím popruhem [4] (pouze pro Z400 a Z400H)



Příklad: Standardní buben KEW500-300-RV3



Příklad S malou kuželovou vložkou pro snadnější ukládání zboží s komplikovanou geometrií



Příklad: Dlouhá kuželová vložka proti ucpání perforace např. malými díly.) a pro lepší usušení.