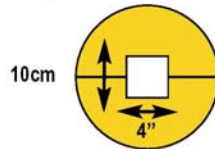




Velikosti a specifikace

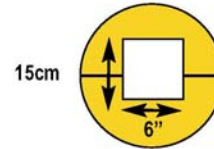
Velikosti

14"/35cm



10cm

4"



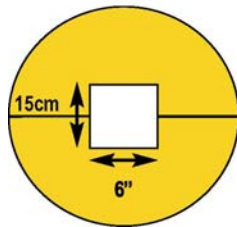
15cm

6"

4"/10 čtverec

6"/15cm čtverec

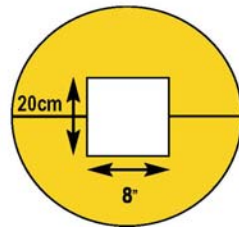
24"/61cm



15cm

6"

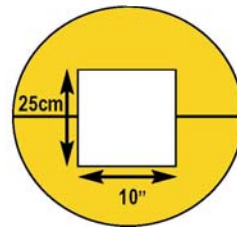
15 cm čtverec



20cm

8"

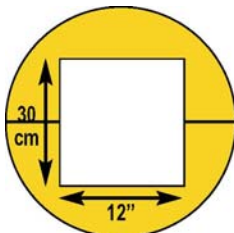
20 cm čtverec



25cm

10"

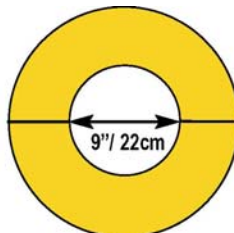
25 cm čtverec



30
cm

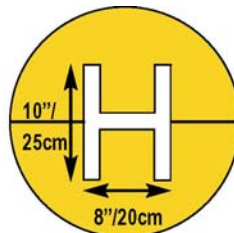
12"

30 cm čtverec



9"/22cm

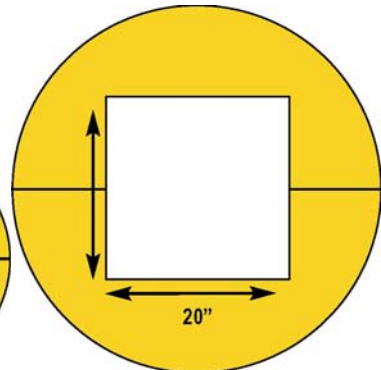
22 cm kruh



10"/
25cm

8"/20cm

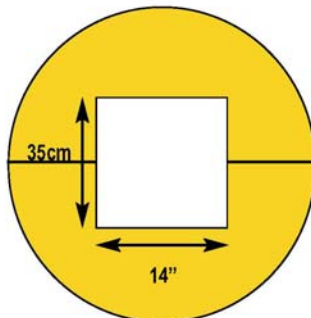
20 x 25 cm H profil



20"

51 cm čtverec

33"/84cm

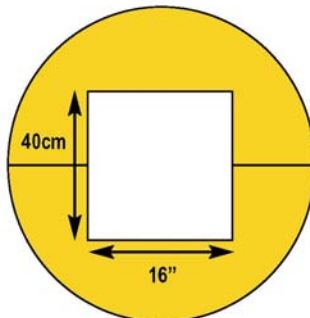


35cm

14"

35 cm čtverec

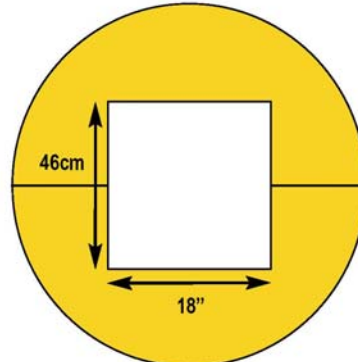
38"/97cm



40cm

16"

40 cm čtverec



46cm

18"

46 cm čtverec

Všechny výrobky Column Sentry® jsou vysoké 107cm (42")

4"/10cm a 6"/15cm silné výrobky mají vnější průměr 14"/35 cm a hmotnost 22 lbs.(10kg)

Velikosti do 12"/30cm mají průměr 24"(61cm) (d) a hmotnost 56lbs. (31kg)

14"/35cm a 16"/40cm mají průměr 33" (84cm) (d) a hmotnost 75lbs. (34kg)

18"/46cm a 20"/51cm mají průměr 38" (97cm) (d) a hmotnost 90 lbs. (41kg)



Specifikace

Column Sentry - velikosti	Vhodný pro čtvercové	Vhodnost pro H	Vhodnost pro kruhové	Vlastnosti materiálu
10cm / 4" čtverec	Do 4"(10cm)	Do 4"x4" (10 x 10cm)	Do 4" (10cm) průměru	<ul style="list-style-type: none"> Výrobek z Linear Low Density Polyethylene (LLDPE) Odpor proti prasknutí: 500 hod pro ASTM D-1693 (100% Igepal)
15cm/ 6" čtverec	>4" (10cm) do 6" (15cm)	>4" (10cm) do 6" x 6" (15 x 15cm)	>4" (10cm) do 6" (15cm) průměru	<ul style="list-style-type: none"> Rázová odolnost at -40 °C: 160 ft.-lbs.(217J)
8 x 10 H/ (20x25 cm H)	N/A	8" (20cm) spojka, do10"(25cm) boky	N/A	<ul style="list-style-type: none"> Schváleno do UL94HB počtu rázů <40mm/min na ULHB94 protokol Prodloužení na přetržení: 500% na ATSM D-638 Deformační teplota . per ASTM D648 = 54C (129F)
15 cm/ 6" čtverec	Do 6"(15cm)	Do 6"x6" (15 x 15cm)	Do 6" (15cm) průměr	<ul style="list-style-type: none"> Pevnost v tahu a krutu: 13psi (89 N/m²)
20 cm / 8" čtverec 25 cm/10" čtverec 30 cm/ 12" čtverec 22 cm/ 9" kruh	>15cm do 20cm >20cm do 25cm >25cm do 30cm Do 15cm	>15cm do 20 x 20cm >20cm do 25 x 25cm >25cm do 30 x 30cm Do 15 x 15cm	>15cm do 20cm průměr >20cm do 25cm průměr >25cm do 30cm průměr Do 22cm průměr	<ul style="list-style-type: none"> UV Stabilizace: 8000 hod. V testovací komoře (ekvivalent 4 let na Floridském slunci). FDA shoda 21 CFR 177.520/3.1 (základní pryskyřice)
35 cm/ 14" čtverec 40 cm/ 16" čtverec 46 cm/18" čtverec 51cm/ 20" čtverec	> 30cm do35cm >35cm do 40cm >40cm do 46cm >46cm do 51cm	>30cm do 35 x 35cm >35cm do 40 x 40cm >40cm do 46 x 46cm >46cm do 51 x 51cm	>30cm do 35cm průměr >35cm do 40cm průměr >40cm do 46cm průměr >44cm do 51cm průměr	<p>Rozměry:</p> <ul style="list-style-type: none"> Výška: 42" (107cm) Vnější průměr: 14" (35cm) pro 4" (10cm) a 6" (15cm) tenkostenné 24" (61cm) pro výrobky do12" (30cm) 33" (84cm) pro 14" (35cm), 16" (40cm) 38" (97cm) pro 18" (46cm), 20" (51cm) Síla stěny: 0.25" (6.4mm) Hmotnost výrobku: 22 lbs. (10kg) pro 4" (10cm) a 6" (15cm) tenkostenné 56lbs. (29.5kg) pro produkty do12" (30cm) 75lbs. (34kg) pro 14" (35cm), 16" (40cm) 90 lbs. (41kg) pro 18" (46cm), 20" (51cm)

