

# CENTRIFUGHE DISOLIATRICI MOD. 270/360/480

DE-OILING CENTRIFUGES



ITALIANO | ENGLISH

Tutte le nostre apparecchiature sono marcate CE All ours equipments are marked CE

In acciaio inox con cestello estraibile autobilanciante, per asciugatura e disoliatura di minuterie metalliche.

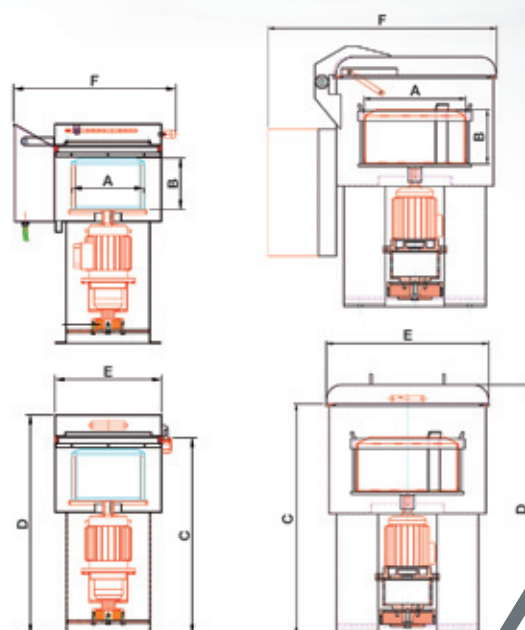
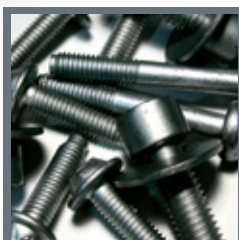
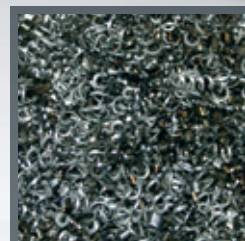
A richiesta è disponibile: Variatore di velocità elettronica.

Made of stainless steel with self-balancing basket for drying and de-oiling of small metal.

Optional: Variable speed control.



Cestello in acciaio inox.  
Stainless steel basket.



## TECHNICAL DETAILS

Mod.:	270	360	480
• A	270	360	480
• B	200	300	260
• C	740	645	910
• D	820	1000	985
• E	400	820	640
• F	620	460	900
• MOTORE / MOTOR:	0.37 kw	0.75 kw	1.1 kw
• N. RESISTENZE / N. RESISTANCE:	1	2	2
• RESISTENZA / RESISTANCE:	1000 W	3000 W	3000 W
• PORTATA / CAPACITY:	10 kg	30 kg	50 kg
• N. GIRI PANIERE / R.P.M.:	700	500	480
• PESO / WEIGHT:	80 kg	217 kg	300 kg



LM FINISHING SYSTEMS s.r.l. via Strada del Confine, 35/a - 36056 Belvedere di Tezze sul Brenta - Vicenza ITALY  
phone +39 0424 84617 - fax +39 0424 84925 - e-mail: info@lmfsystems.com - website: [www.lmfsystems.com](http://www.lmfsystems.com)

