

DMD

Magnetické separátory s rotujícími disky



CZ



DMD

DMD je rotační magnetický diskový odlučovač chladicích kapalin používaných při průmyslovém obrábění znečištěných magnetickými částicemi.

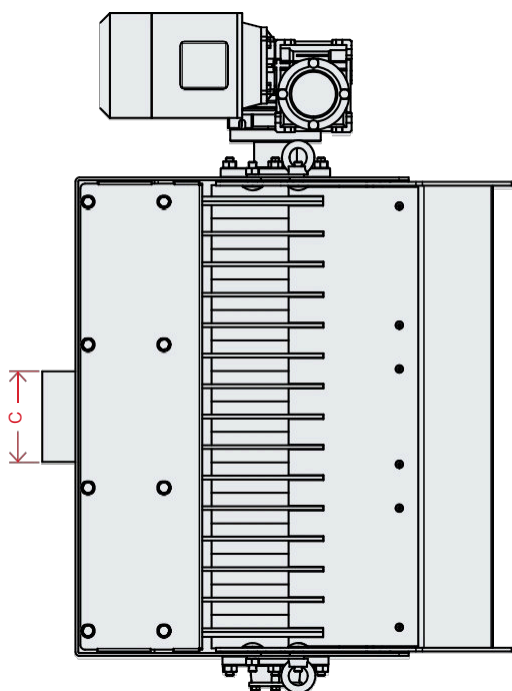
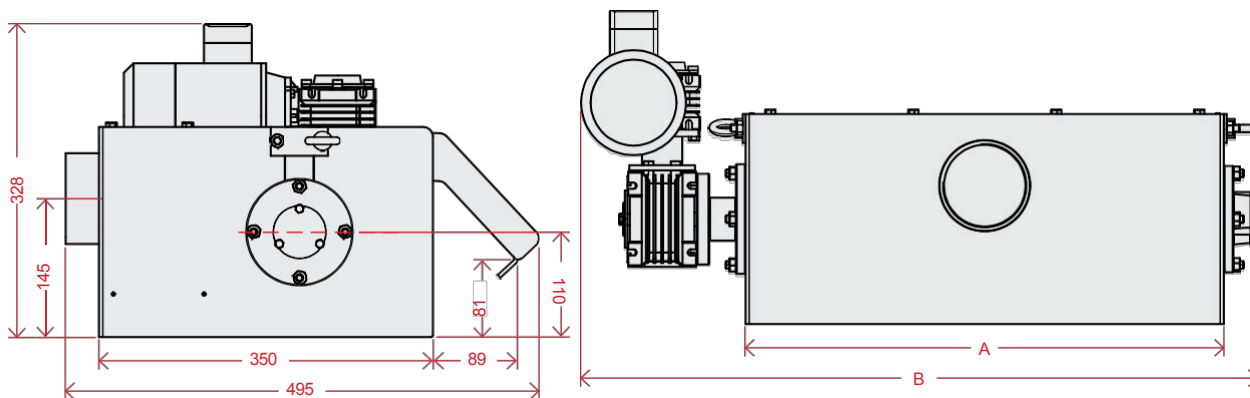
Řada DMD je k dispozici v 7 standardních modelech pro průtoky od 50 do 400 l/min emulze a od 25 do 200 l/min čistého oleje.



Společnost LOSMA zaručuje, že každá jednotka je individuálně testována přísnými kontrolními postupy. Na každou jednotku je vystaven certifikát o kvalitě a funkčnosti.



DMD Technické údaje



DMD	Rozměry			DMD	Maximální filtrační kapacita emulze l/min	Max. filtrační uzavěr čistého oleje l/min	Výkon (kW)		Hmotnost t Kg	230 V	265 V	400 V	460 V
	A	B	C				50 (Hz)	60 (Hz)		50 Hz A	60 Hz A	50 Hz A	60 Hz A
50	160	370	3"	50	50	25	0.12	0.12	32/37	0.83	0.85	0.48	0.49
100	236	445.5	3"	100	100	50	0.12	0.12	40/45	0.83	0.85	0.48	0.49
150	350	560	3"	150	150	75	0.12	0.12	51/56	0.83	0.85	0.48	0.49
200	426	635	3"	200	200	100	0.12	0.12	60/65	0.83	0.85	0.48	0.49
250	502	710	3"	250	250	125	0.12	0.12	70/78	0.83	0.85	0.48	0.49
300	654	885	3"	300	300	150	0.12	0.12	90/NN	0.83	0.85	0.48	0.49
400	844	1080	3"	400	400	200	0.12	0.12	120/NN	0.83	0.85	0.48	0.49
500	1034	1265	3"	500	500	250	0.12	0.12	140/NN	0.83	0.85	0.48	0.49

DMD-P

Pro velké průtoky byly navrženy rotační magnetické disky DMD P, které jsou k dispozici v 5 modelech, schopných filtrovat od 600 do 1800 l/min emulze a od 300 do 900 l/min čistého oleje.

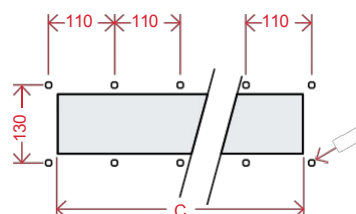
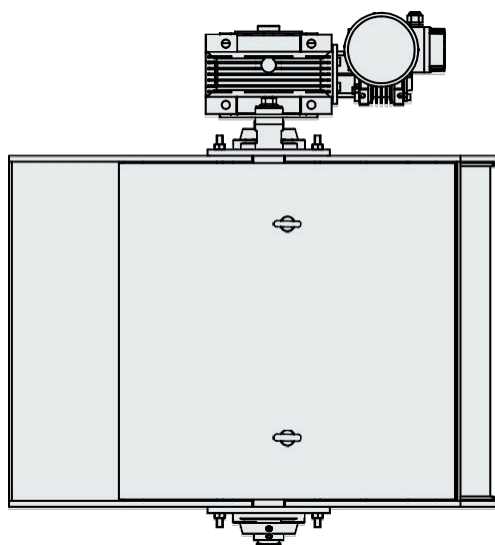
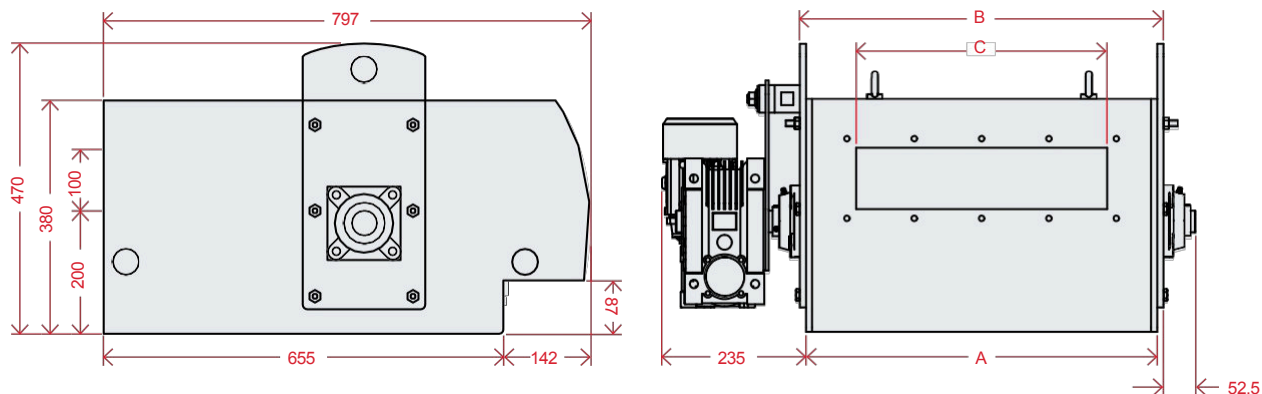
Robustní konstrukce DMD-P je vhodná pro velké obráběcí stroje, centralizované aplikace, obráběcí centra, broušení, hluboké vrtání a tvrdé obrábění.



Společnost LOSMA zaručuje, že každá jednotka je individuálně testována přísnými kontrolními postupy. Na každou jednotku je vystaven certifikát o kvalitě a funkčnosti.



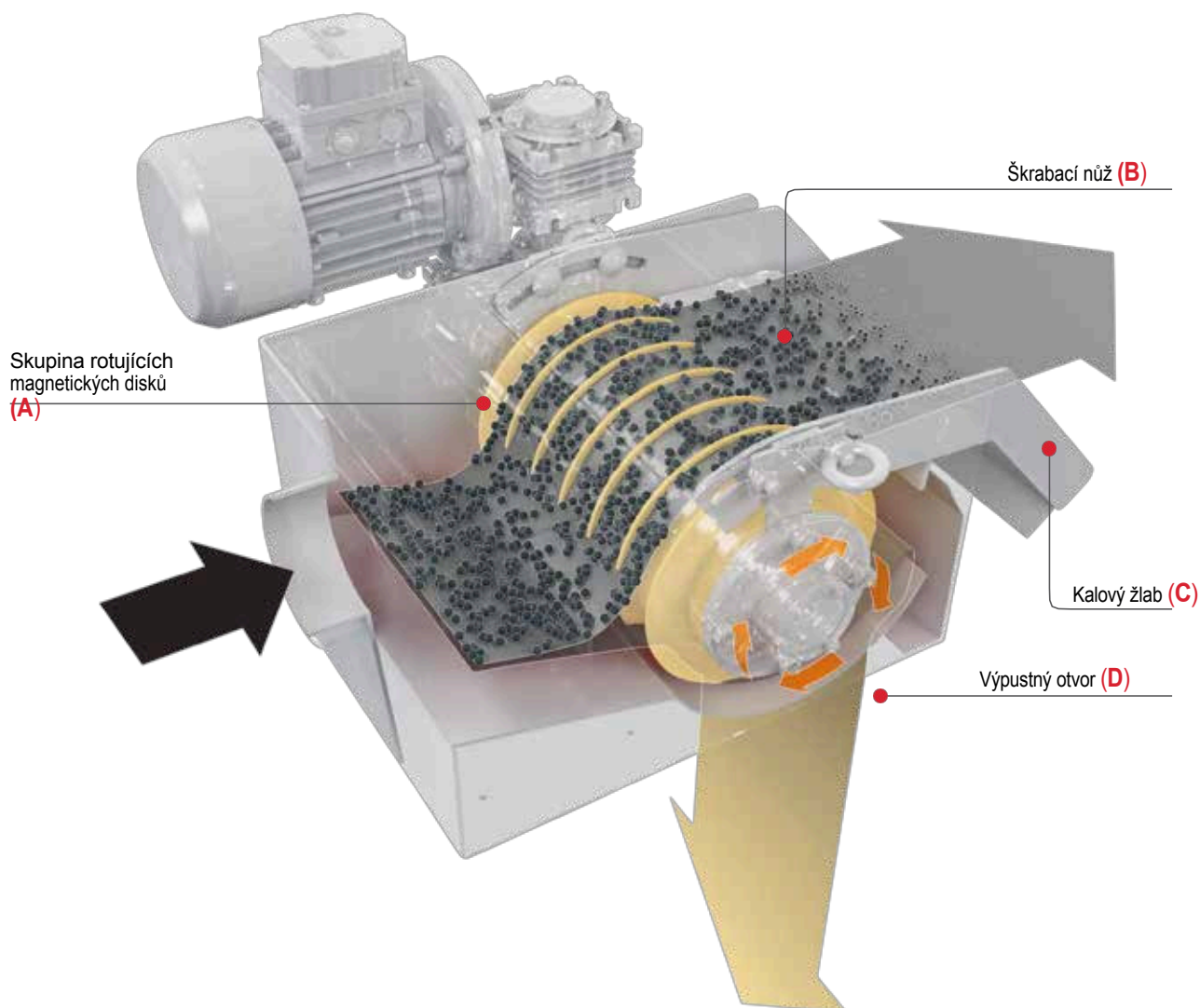
DMD-P Technická data



DMD-P	Rozměry		
	A	B	C
600	574	594	410
900	849	869	520
1200	1124	1144	740
1500	1398	1418	960
1800	1674	1694	1180

DMD-P	Maximální filtrační kapacita emulze l/min	Max. filtrační uzavěr čistého oleje l/min	Výkon (kW)		Hmotnost Kg	230 V	265 V	400 V	460 V
			50 (Hz)	60 (Hz)		50 Hz	60 Hz	50 Hz	60 Hz
			A	A		A	A	A	A
600	600	300	0.18	0.18	270	1.16	1.18	0.85	0.68
900	900	450	0.18	0.18	400	1.16	1.18	0.85	0.68
1200	1200	600	0.18	0.18	450	1.16	1.18	0.85	0.68
1500	1500	750	0.18	0.18	-	1.16	1.18	0.85	0.68
1800	1800	900	0.18	0.18	580	1.16	1.18	0.85	0.68

Princip fungování



1 Znečištěná chladicí kapalina prochází skupinou rotujících magnetických disků (A), kde se zachycují magnetické částice.

2 Stírací lopatka (B) odstraňuje kovové částice z rotujícího magnetu a dopravuje je do kalového žlabu (C), který odvádí odpad do nádrže.

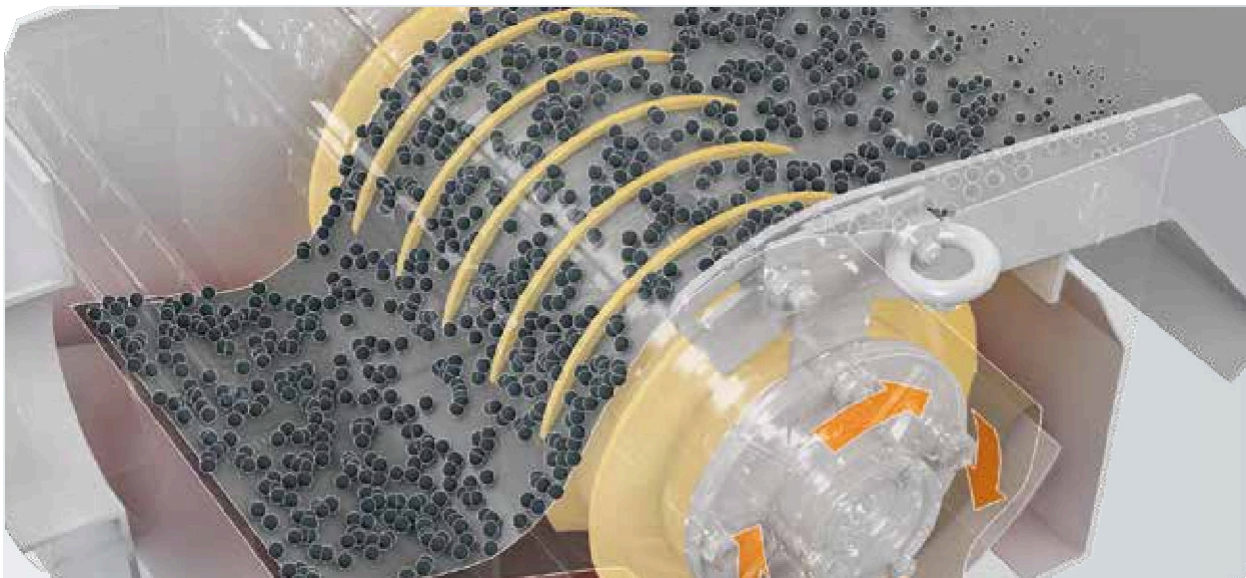
3 Čistý olej se shromažďuje v nádrži (D) a díky speciálnímu čerpadlu se čerpá zpět do obráběcího stroje nebo se shromažďuje pro další proces jemné filtrace.

Plus



MODULARITA

DMD a DMD P lze spárovat s jakýmkoli jiným filtrem z nabídky společnosti Losma, aby bylo možné dosáhnout co nejlepší filtrace.



TRVALÝ FILTRAČNÍ MATERIÁL

DMD a DMD-P nepotřebují žádný spotřební filtr.



Zdraví



Úspory



Efektivita



Životní prostředí



Bezpečnost

LOSMA[®]
WORKING CLEAN, BREATHING HEALTHY



Losma SpA

VELITELSTVÍ:

Via E. Fermi, 16 - 24035 Curno - Bergamo Tel.
+39 035 461444 - Fax +39 035 461671
info@losma.it - www.losma.it

Turínská kancelář:

Via G. Brunero, 2 - 10077 San Maurizio Canavese - Torino Tel.
+39 011 9275631
info@losma.it - www.losma.it



ISO 9001
TUV SUD
Certifikov
aná
společnost



ISO 14001
TUV SUD
Certifikov
aná
společnost



Autorizzato
all'utilizzo



Ekomaziva s.r.o.

33806 Cheznovice 7
Tel. +420374802803
info@ekomaziva.cz - www.ekomaziva.cz



Losma GmbH

Albert-Einstein-Str. 2 - 70806 Kornwestheim
Tel. +49 7154 8160480 - Fax +49 7154 8160485
info@losma.de - www.losma.de



Losma Inc.

30A Wilson Drive - Sparta - NJ 07871
Tel. +973 248 0070 - Fax +973 940 0950
info@losmausa.com - www.losma.com



Losma UK Ltd.

6 Strensham Business Park
WR8 9JZ Strensham Worcestershire
Tel. +44 (0)1684 276527 - Fax +44 (0)1684 276470
info@losma.co.uk - www.losma.co.uk



Losma Pvt Ltd.

Pozemek č. 7A, Gat. No. 63, Shindewadi
Tal: Bhor, okr: Bhor, okres: Pune - 412205 -
Maharashtra Tel. +91 9226107775
info@losma.in - www.losma.com