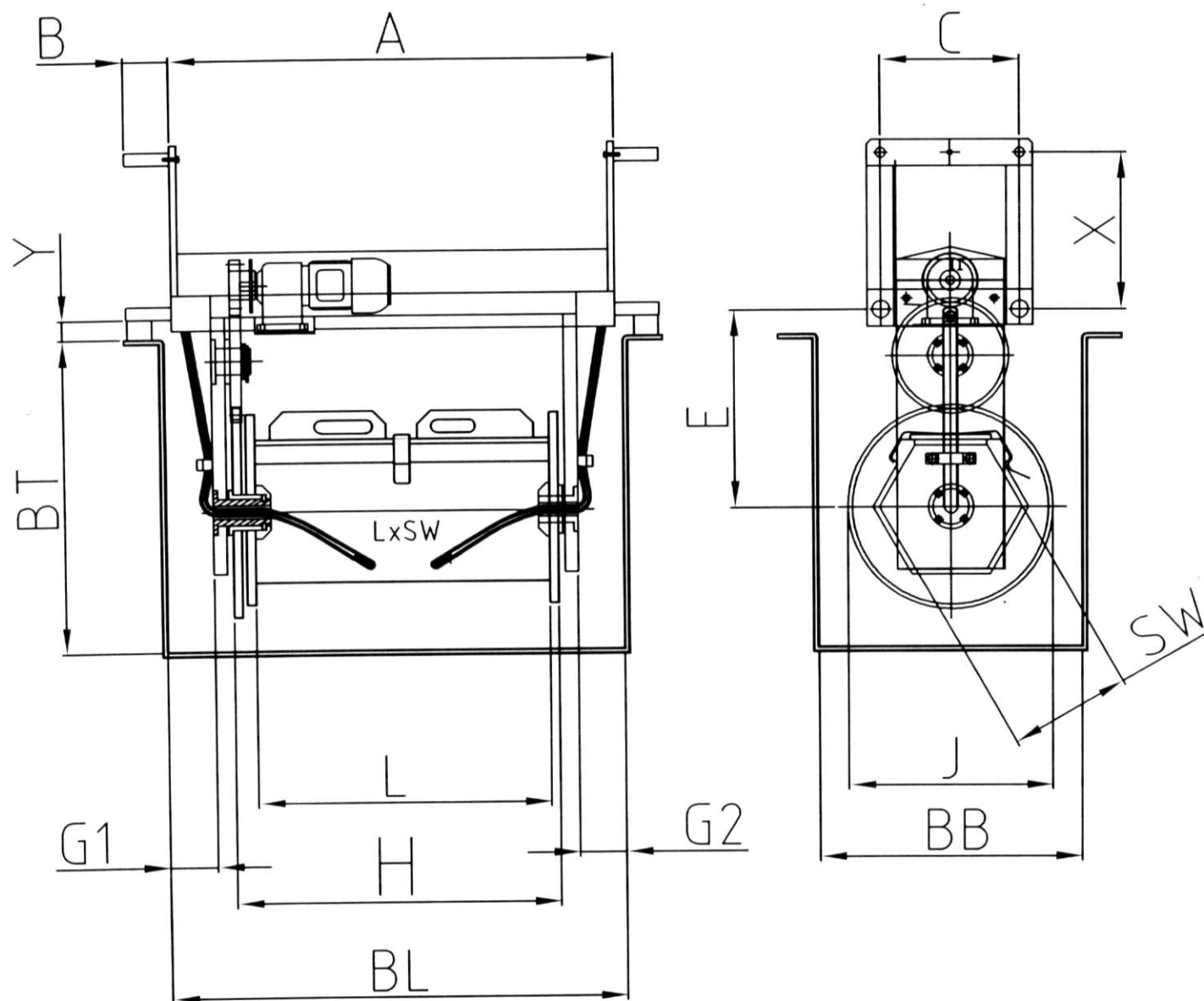


Bubnové pokovovací agregáty řady R7



BT=hloubka vany mm
BB=šířka vany mm
BL=délka vany mm

Rozměry bubnu
L=vnitřní délka mm
SW=vnitřní rozměr bubnu mm
H=vnější průměr bubnu mm
Perforace: Standardní průměr 3,0 mm
Vsádka: kg
Teplota lázně: °C

Celkové rozměry agregátu:

A=.....mm
B=.....mm
C=.....mm
E=.....mm
X=.....mm
Y=.....mm

Motor pohonu: 3x24Volt
Rotační motor s převodovkou

Pro více informací a cenové nabídky nás kontaktujte

Ekomaživa s.r.o., www.ekomaziva.cz, +420 374 802 803, info@ekomaziva.cz