

Galvanizační bubnové agregáty

Úplně automatické nebo poloautomatické řešení
Agregáty jsou připravené pro přímé připojení kontaktů

Galvanizační bubnový agregát R61

Pro použití v automatických a poloautomatických systémech.

Buben je určen k připevnění standardních kontaktních prvků

Materiál: PL[^]Plexisklo PP= Polypropylen

Buben: Profilovaná vnitřní stěna

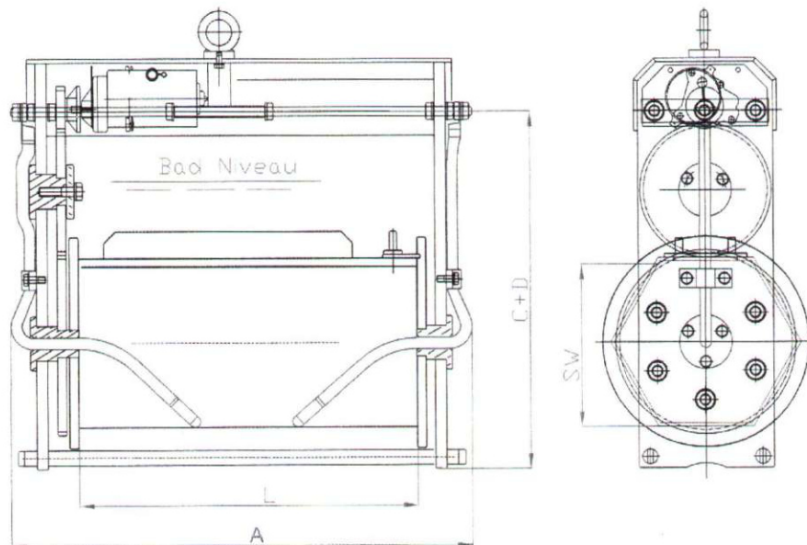
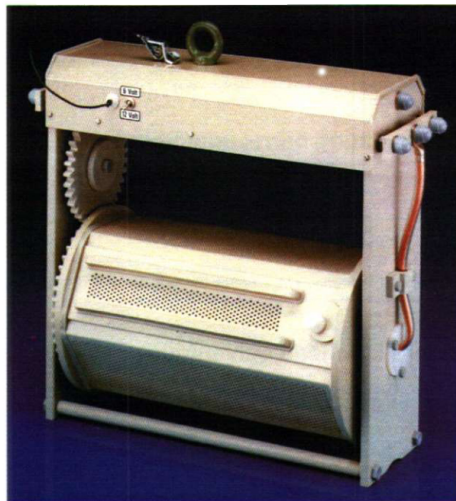
Perforace: PL od 0,8mm, PP: od 1,0 mm

Napětí: 6-12-24 Volt DC-Motor

Otáčky bubnu: Standardně 8min-1

Galvanický proud: Kontaktní kabel, ohebný - koncovka kontaktu vyměnitelná

Na vyžádání lze za příplatek dodat: Vnitřní přepážka s dvoudílným víkem



L X SW	Vsádka (kg)	A	B	C	D	E	Hmotnost
350 x 220	18	485	275	160	308	75	16,5 kg
450 x 220	24	585	275	160	308	75	19,5 kg

Galvanizační bubnový agregát pro použití v automatizovaných systémech R62

Plně plastová konstrukce.

Materiál: PP = Polypropylen

Buben: PP profilovaná vnitřní stěna

Perforace: od 1,5 mm

Pohon: 6-12-24 V DC motor

Rotace bubnu: Standardní 9min-1

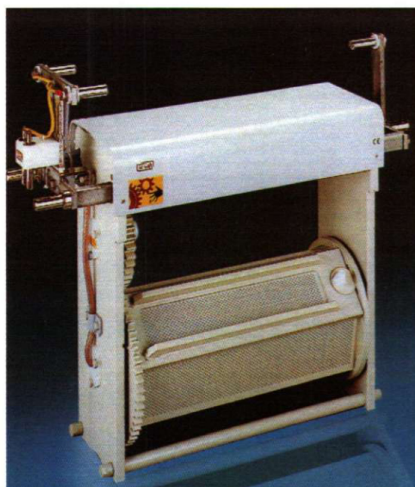
Galvanizační proud: kontaktní kabel,

Třibodový držák: 20 mm x 180 mm

Otáčení bubnu: při zvedání a přepravě s nainstalovanými přepravními rameny.

Na vyžádání lze za příplatek dodat:

přepážka s dvoudílným krytem, speciální rozměry, sítko, elektronická regulace motoru



L X SW	Vsádka (kg)	A	B	C	D	Hmotnost
500 x 220	19	750	290	500	180	22,0 kg

Technické změny vyhrazeny

Pro více informací a cenové nabídky nás kontaktujte

Ekomaziva s.r.o., www.ekomaziva.cz

+420 374 802 803

info@ekomaziva.cz

